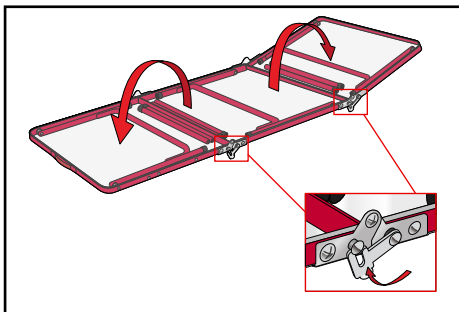


このたびは CHUMS 製品をお買い上げいただき誠にありがとうございます。安全にご使用頂く為にも、必ずこの取扱説明書をよく読んでから、使用してください。また読み終わった後も大切に保管してください。

ご使用上の注意

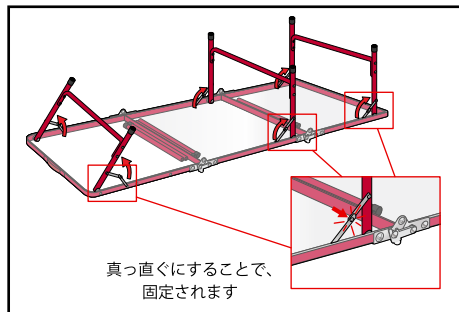
- 組み立て、収納時に指や手をはさまないように注意してください。
- 天板部と脚部が確実にセットされたことを確認して使用してください。確実にセットされていないと、天板部が脱落し大変危険です。
- おお客様の手の届かない安全な場所に保管してください。
- お子様に組み立てをさせないでください。万一、お子様が組み立てる場合は必ず大人の方が付き添いし十分注意してください。
- テーブルの上に乳幼児や小さなお子様を寝かせる、座らせる等の行為は大変危険です。絶対に行わないでください。
- 地盤のしっかりとした平らな場所で使用してください。傾斜地では使用しないでください。
- テーブルの上で立ち上がる、座る等の行為は大変危険です。絶対に行わないでください。また寄りかかったり揺すったりする等、無理な力を加えないでください。
- 物を乗せたままのテーブル移動は破損の原因になりますので行わないでください。
- テーブルの端や中央部分に偏った荷重をかけないでください。
- フレームの開閉時に砂やほこりが付着していると塗装を傷める原因になります。
- 乾拭きするなど砂やほこりを取り除いてからフレームの組み立てを行ってください。
- テーブルをまな板として使用しないでください。
- 加熱したなべ、やかん等を直接置かないでください。
- 直射日光にあたる場所での長時間のご使用は控えてください。
- テーブルの運搬時は十分ご注意ください。テーブルの金属部分に衝撃を与えると変形し、開閉に支障が出ますので取り扱いには十分注意してください。
- 天板をぶつける等してコーティングが破損すると、湿気・水分を吸収しやすくなり、シミや変色、反りやカビ発生の原因になりますので、注意してください。
- 雨天時に水滴の当たる場所に長時間放置したり、長時間水分と接触した場合、コーティングの内部に水分が浸透し、シミや変色、反りやカビ発生の原因となりますので、注意してください。
- 天板部は硬いものや尖ったものが触れると傷の原因になります。
- 開閉作業は適切な方法でゆっくりと行ってください。勢いよく開閉すると、天板金具、足金具に負担がかかり破損の原因になります。
- 30Kg 以上の物を載せないでください。破損や変形の原因になります。

組み立て方法



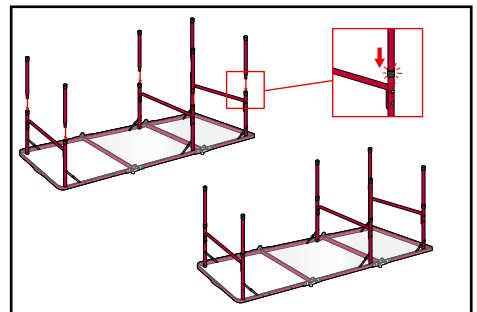
Step 1

テーブルを開いて、テーブルの図の箇所を固定します。



Step 2

テーブルの脚を起こして固定します。



Step 3

それぞれの脚にボールを挿入して完成です。

(ボールを挿入せず、ローテーブルとしても使用可能です。)

収納・保管のご注意

- 暖房の熱等が直接伝わる場所、長時間直射日光にあたる場所、夏場の車内での長期保管は控えてください。天板部の反り歪み割れなどが発生する可能性があります。
- 使用後は汚れを十分に落とし、日陰で十分に乾燥させた後、湿気の少ない日の当たらない場所に保管してください。
- ボールの中に泥や砂、水分が入った場合は、綺麗に取り除き、日陰で十分に乾燥させてください。泥や砂、水分が入ったまま保管すると錆び等の原因になります。

品質保証について

お買い求め頂きました製品は万全を期していますが、万一不備な点がございましたら、お買い求めの販売店または CHUMS お客様相談室までご連絡ください。製造上の欠陥と当社が判断した場合は無償で修理又は交換させていただきます。但し、誤った使用方法や、製品不良以外の原因による不具合につきましては保証、修理できない場合もあります。

商品仕様

品番：CH62-1589

品名：Folding Table 150

サイズ：(使用時) 約 W: 150 × D: 60 × H: 70(38)cm
(収納時) 約 W: 50 × D: 60 × H: 10cm

材質：(天板) 合成樹脂化粧 MDF (メラミン樹脂)
(フレーム) アルミニウム

重量：約 6.1Kg

耐荷重：30kg