



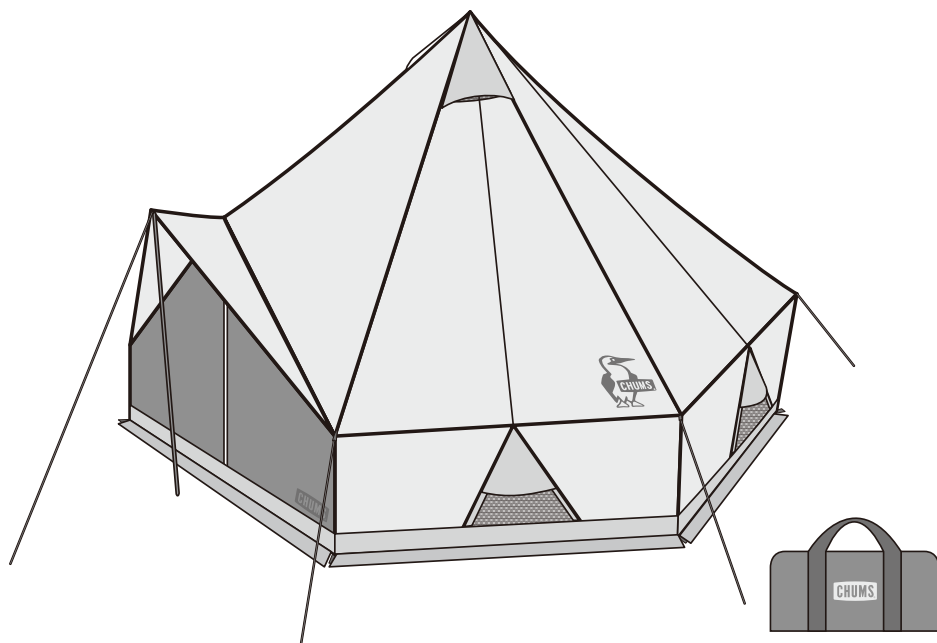
BOOBY HOUSE 4

Made In Vietnam

Landwell, Inc.

Aoyama Crystal Building, 7F 3-5-12 Kitaayama
Minato-ku Tokyo 107.0061
TEL 03-6432-9550

取り扱い・組み立て説明書



この取り扱い説明書は大切に保管してください。

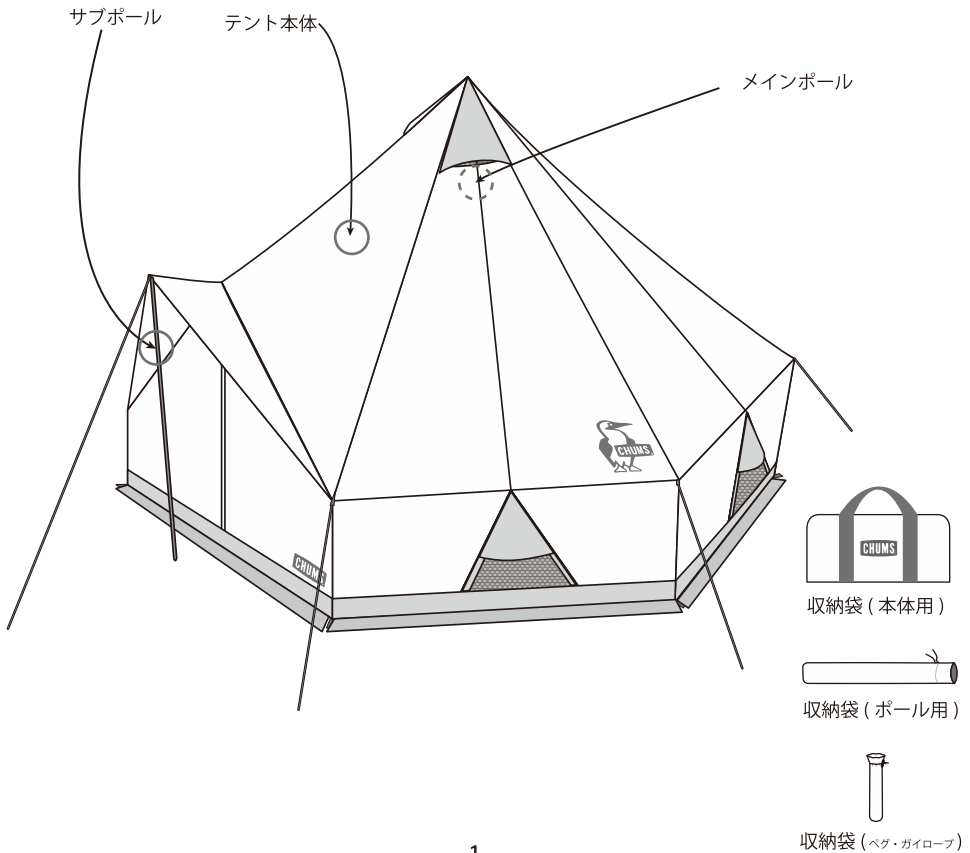
この度はチャムス製品をお買い上げいただき誠にありがとうございました。
設営の際は水はけが良く、出来るだけ平らな場所を選んでください。
また、石や木の枝等、テントを傷つける恐れのあるものは、あらかじめ取り除き、
整地してから設営してください。

セット内容・各部名称

《セット内容》 お出かけになる前に一度、パーツ等の不足がないかご確認ください。

・テント本体	1張	・ガイロープ中(白)	6本
・メインポール	1本	・ガイロープ長(グレー)	1本
・サブポール	1本	・収納袋(本体)	1個
・スチールペグ	19本	・収納袋(ボール)	1個
・ガイロープ短(ベージュ)	5本	・収納袋(ペグ・ガイロープ)	1個

《各部名称》



組み立て・使用上の注意及び禁止事項



危険

この警告を無視して誤った組み立て方や使い方をする、人が死亡、または重傷を負う事故が想定される内容を表しています。

- テント内での火気の使用は大変危険です。一酸化炭素中毒等、生命をおびやかす恐れがありますので、絶対におやめください。
- 台風、暴風雨、落雷等の異常気象の際は危険ですのでテントの使用はお避けください。
- 河原の中洲や崖下などの増水、落石の危険のある場所でテントを設営しないでください。



この注意を無視して誤った組み立て方や使い方をする、事故やケガといった人的傷害、または物的傷害の発生が想定される内容を表しています。

- キャンプ場へお出かけの前に全ての部品がそろっているか確認してください。
- テントの設営は2人以上で行ってください。無理な設営はポールの破損や本体破れの原因となります。
- テントの設営の際はグローブを着用してください。
- ポールを伸ばす際は各節を完全に差し込んでください。また、指を挟まないように注意してください。
- ポールを伸ばす際は周囲に十分注意してください。近くに人がいないことを確認してください。
- テント本体を立ち上げる際はポールの跳ね返りに注意してください。
- ペグを打つ際にハンマーで指を打たないように注意してください。
- 小さいお子様にポールの組み立てやペグ打ちの作業をさせないでください。
- 風が強い時はテントの設営を行わないでください。本体が飛ばされて思わぬ事故やポール折れ、本体破損の原因となります。
- テント設営の際は水はけが良く、できるだけ平らな場所を選んでください。また、風の影響を受けにくい場所を選んでください。
- 石や木の枝等、テントを傷つける恐れのあるものはあらかじめ取り除き、整地してから設営してください。
- テント本体はペグで確実に地面に固定してください。風で飛ばされたり雨水が溜まって思わぬ事故につながる場合があります。
- テントを設営する場所によっては付属のペグが使用できない場合があります。あらかじめ行かれる場所の状態を確認しておいてください。
- テントから長時間離れる場合は必ず撤収してください。急な天候の変化、突風などにより、テントが飛ばされて思わぬ事故の原因となります。
- 結露について
テントの生地には撥水加工が施されていますので外気との温度差が大きいと生地の内側の壁面に水滴がつくことがあります。これは水漏れではありません。テント内の換気を行うことで改善することが出来ます。

収納・管理の注意



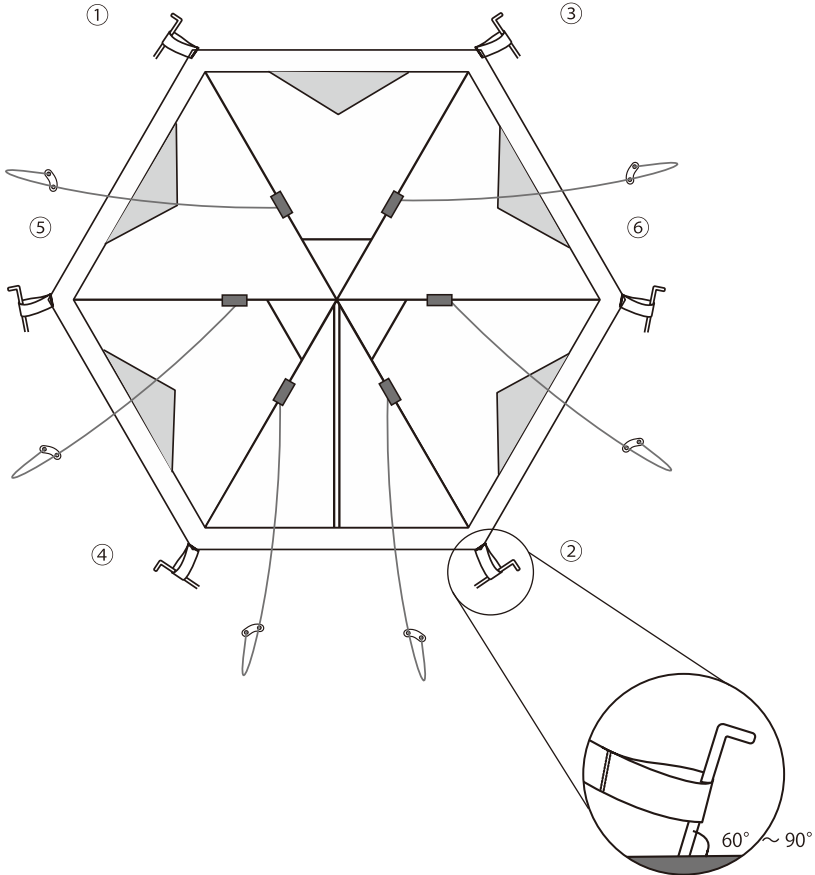
この注意を無視して誤った組み立て方や使い方をする、事故やケガといった人的傷害、または物的傷害の発生が想定される内容を表しています。

- 使用後は汚れを十分に落とし、十分に乾かしてから直射日光が当たらない、通気性良い場所で、収納・保管してください。濡れたままの状態での収納しますと、色移りやカビの発生の原因となります。
- 長期保管される場合は、湿気がこもりカビ発生の原因となりますので、ご注意ください。
- 撤収時、本体を乾かせない場合は、出来るだけ早く乾燥させてください。そのまま放置しますと色移りやカビ発生の原因となります。
- 汚れを落とす場合は、固く絞った布でふき取り、よく乾燥させてから保管してください。
- シンナー・ベンジンなどの有機溶剤の使用は、色落ち、変色及びプリントや樹脂加工の剥がれの原因となります。
- 本体、収納ケースは洗濯しないでください。
- 幼児、子供の手の届かない場所に保管してください。

設 営 手 順

STEP: 1

広くて平らなスペースで本体を広げ、6箇所のコーナーを下記順番のように対角線上でペグダウンし、ガイロープ中(白)を下図6箇所の本体テープに結びつけます。



注 意

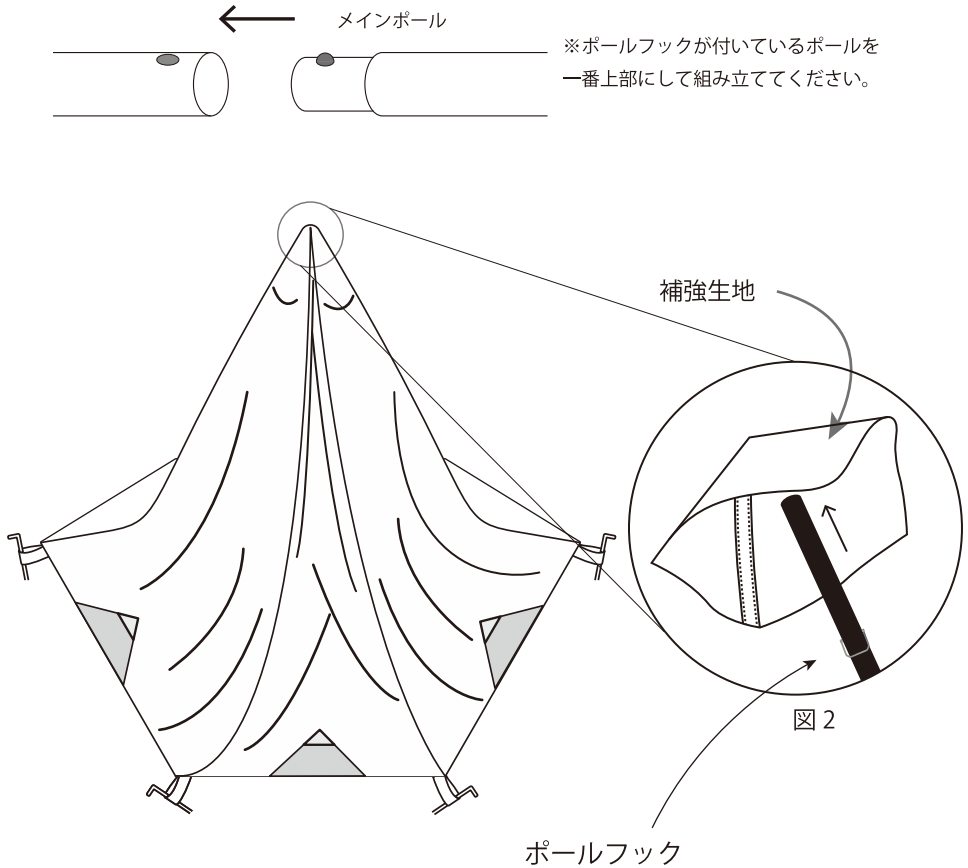


ペグダウンする際はテント本体をよく伸ばした状態で、上図の順番で対角線上にペグダウンして下さい。ペグは60°～90°で打ち込んでください(図1)

設 営 手 順

STEP: 2

メインポールを組立て（ラチェット式）、メインポールを本体入口から入り本体内部の下図の補強生地のあるところにセットします



注 意



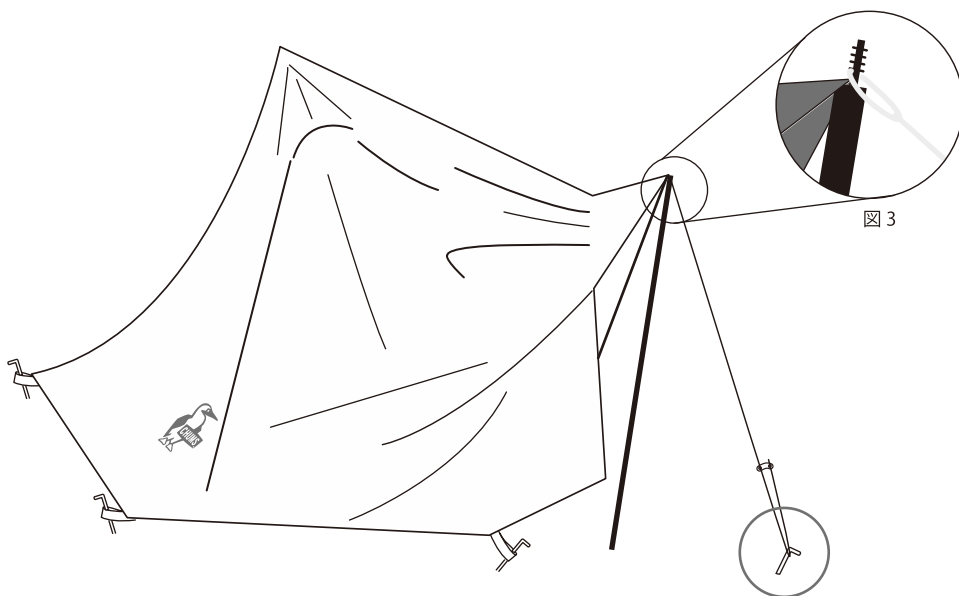
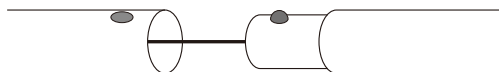
ポールを立てる際はのポールフックがテント上側（図 2）にくるようにポールの向きに注意してセットして下さい。

設 営 手 順

STEP: 3

サブポールを組立て、下図のように本体の入口部分にセットし、図3のようにガイロープ長(グレー)をかけ、ペグダウンします。

← サブポール



注 意

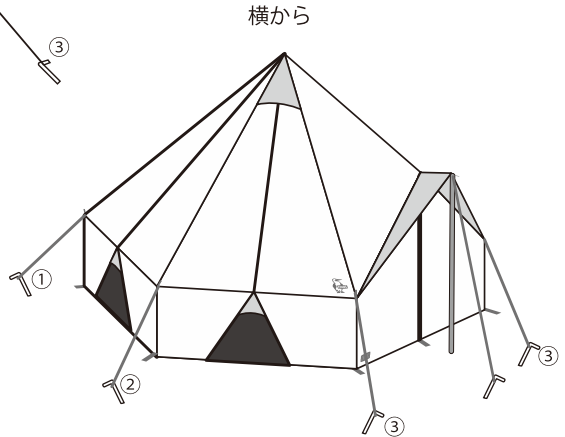
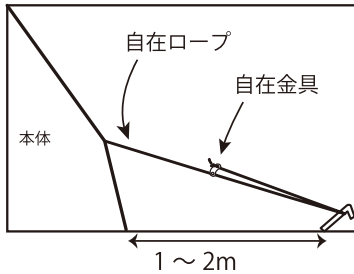
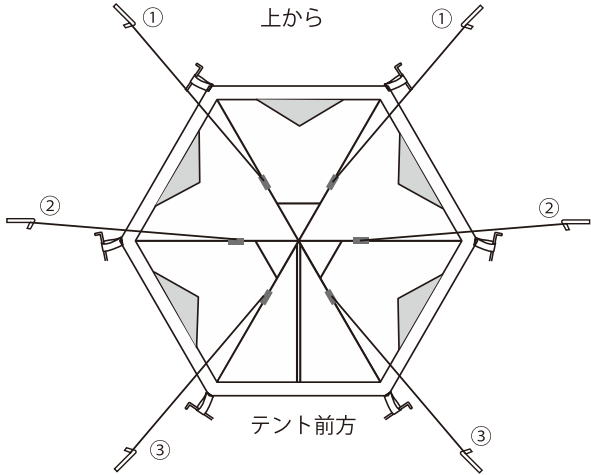


サブポールは設営時にやや斜めにして自在ロープでテンションをかけます。

設 営 手 順

STEP: 4

下図の順番通り、ガイロープ中(白)をペグダウンします。
(①テント後方 ②真ん中 ③テント前方の順番)
生地にたわみがないよう自在で調整します。



注 意

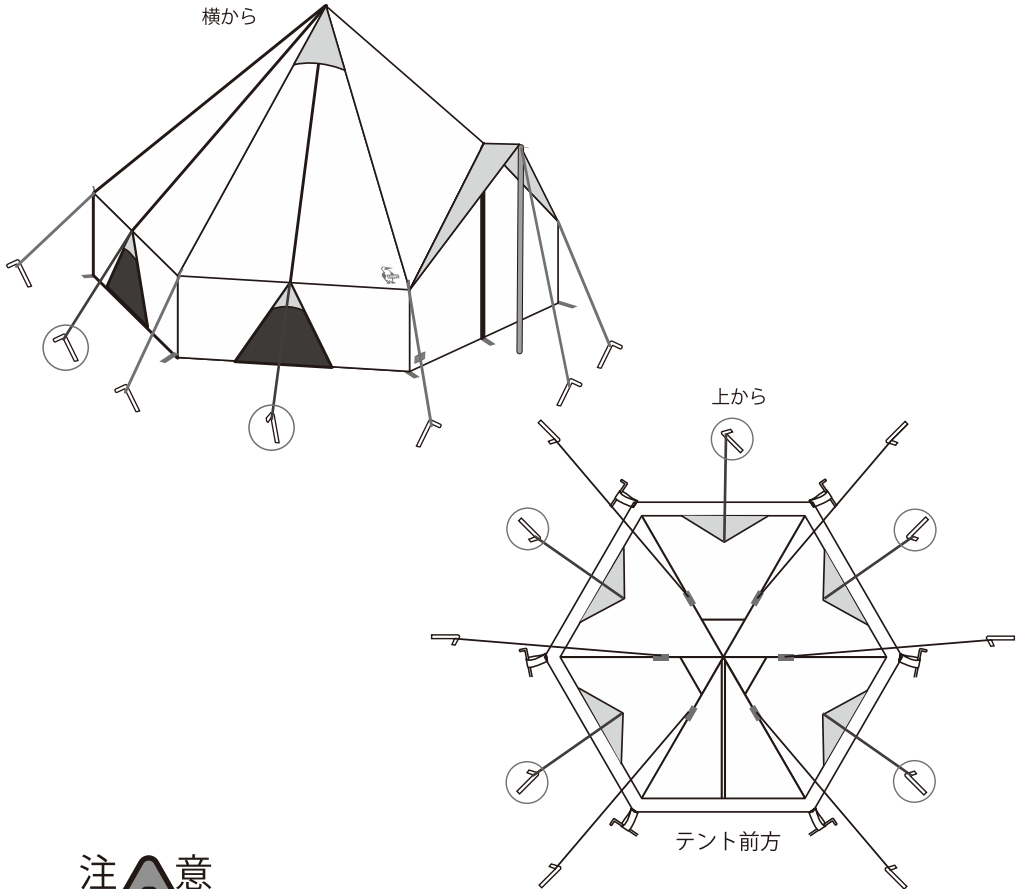


ペグダウンする際は、図のようにテント本体とペグの距離を1m～2mにすると効果的です。

設 営 手 順

STEP: 5

本体ベンチレーション上にあるテープにガイロープ短（ベージュ）を5箇所結びつけ、ペグダウンします。



注 意



ペグダウンする際は、テント本体とペグの距離を1m～2mにすると効果的です。

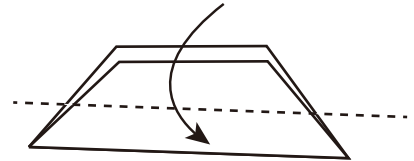
撤収手順

STEP: 1

テントに固定したペグ、ポールを全て外して、テントの汚れを落とし、十分に乾燥させてから下図のようにたたみます。この時に空気が抜けるように入口下部のジッパーを開けておきます。



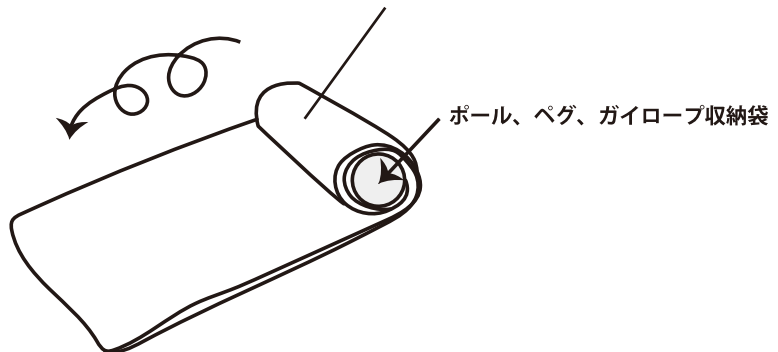
六角形の入り口側の頂点と
その対角の頂点で半分にた
たみ、さらにもう半分に畳
みます。



STEP: 2

ポールを全て折畳み、ポールケースに収納し、ペグ、自在ロープも全て収納袋に収納し、本体を図のように空気をしっかり抜きながら巻いて、キャリーバックに収納して完了です。

テント本体



注 意



キャリーバッグに収納する際は、硬く巻かないと収納できない場合があります。ガイロープは全て取り外してください。ガイロープをつけたまま収納するとガイロープの色がテントに色移りする可能性があります。

M E M O

M E M O
